

PLATAFORMAS DE TRABAJO / WORK PLATFORMS / PLATE-FORMES DE TRAVAIL / PLATAFORMAS DE TRABALHO

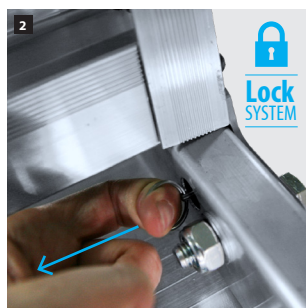
## KARLA

**Plataforma de trabajo plegable**  
**Folding work platform**  
**Plate-forme de travail pliante**  
**Plataforma de trabalho dobrável**

- ES** Construída con perfiles de aluminio de extrusión. Altura entre escalones de 250 mm. Plataforma de hasta 150 cm de largo, 60 cm de ancho y 99 cm de alto. Suelo y escalones de 80 mm de aluminio con relieves antideslizantes. Bisagras de acero con sistema de bloqueo tanto en posición de trabajo como plegada. Tapafinales de PVC antideslizantes. Diseñada para soportar 150 kg. Ruedas de desplazamiento de ø80 mm, base estabilizadora y guardacuerpos, opcionales.
- EN** Constructed with extruded aluminum profiles. Height between steps of 250 mm. Platform up to 150 cm long, 60 cm wide and 99 cm high. Aluminium floor and steps of 80 mm with anti-slip reliefs. Steel hinges with locking system in working position as folded. Anti-slip PVC covers. Designed to support 150 kg. Scroll wheels ø80 mm, stabilizer base and optional guardrails.
- FR** Construite avec des profils en aluminium extrudé. Hauteur entre marches de 250 mm. Plate-forme jusqu'à 150 cm et marches de 80 mm de longueur, 60 cm de large et 99 cm de hauteur. Surface et marches de 80 mm en aluminium avec reliefs antidérapants. Charnières en acier avec système de verrouillage aussi bien en position de travail comme pliée. Patins en PVC antidérapants. Conçue pour supporter 150 kg. Roues de déplacement de ø80 mm, base stabilisatrice et garde-corps optionnels.
- PT** Construída com perfis de alumínio de extrusão. Altura entre degraus de 250 mm. Plataforma até 150 cm longo, 60 cm de largura e 99 cm do Alto. Piso e degraus de 80 mm alumínio com relevos antiderrapantes. Dobradiças de aço com sistema de bloqueio na posição de trabalho e dobradas. Pés de PVC antiderrapantes. Projetada para suportar 150 kg. Rodas rolantes ø80 mm, base estabilizadora e guarda-corpos opcionais.



REF 26 034 515



- 1**  
Bisagras de acero.  
Steel hinges.  
Charnières en acier.  
Dobradiças de aço
- 2**  
Sistema de bloqueo de seguridad.  
Safety locking system.  
Système de verrouillage de sécurité.  
Sistema de bloqueio de segurança.

REF	Escalones Steps Marches Degraus	Perfiles mm Profiles mm Profils mm Perfis mm							kg
26 013 009	1	79x28	0,24	2,24	0,30	0,33	0,90	1,09	5,8
26 013 012	1	79x28	0,24	2,24	0,30	0,33	1,20	1,39	7,0
26 014 509	1	79x28	0,24	2,24	0,45	0,48	0,90	1,09	7,2
26 014 512	1	79x28	0,24	2,24	0,45	0,48	1,20	1,39	9,0
26 023 009	2	79x28	0,49	2,49	0,30	0,37	0,90	1,30	7,6
26 023 012	2	79x28	0,49	2,49	0,30	0,37	1,20	1,60	8,8
26 024 509	2	79x28	0,49	2,49	0,45	0,52	0,90	1,30	9,0
26 024 512	2	79x28	0,49	2,49	0,45	0,52	1,20	1,60	10,8
26 024 515	2	79x28	0,49	2,49	0,45	0,52	1,50	1,90	12,0
26 026 009	2	79x28	0,49	2,49	0,60	0,67	0,90	1,30	10,8
26 026 012	2	79x28	0,49	2,49	0,60	0,67	1,20	1,60	12,8
26 026 015	2	79x28	0,49	2,49	0,60	0,67	1,50	1,90	14,2
26 034 512	3	79x28	0,74	2,74	0,45	0,56	1,20	1,80	11,2
26 034 515	3	79x28	0,74	2,74	0,45	0,56	1,50	2,10	13,8
26 036 012	3	79x28	0,74	2,74	0,60	0,71	1,20	1,80	14,4
26 036 015	3	79x28	0,74	2,74	0,60	0,71	1,50	2,10	16,0
26 044 515	4	79x28	0,99	2,99	0,45	0,60	1,50	2,30	15,2
26 046 015	4	79x28	0,99	2,99	0,60	0,75	1,50	2,30	18,0

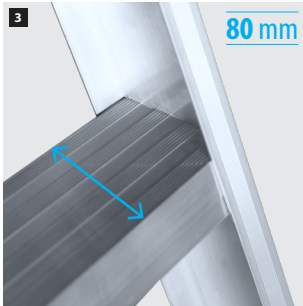
**EN 131** **150 kg**

Tested **1500 N** 50.000 CYCLES

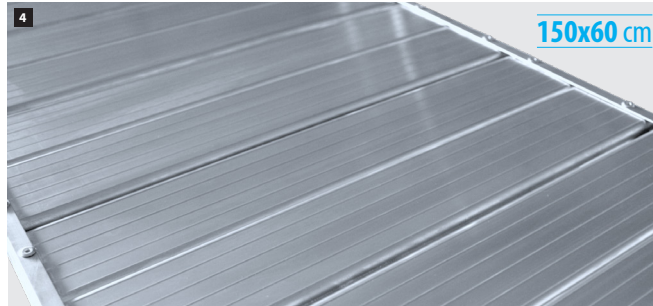
**10** GARANTIA WARRANTY GARANTIE GARANTIA **Made in Spain**

PLATAFORMAS DE TRABAJO / WORK PLATFORMS / PLATE-FORMES DE TRAVAIL / PLATAFORMAS DE TRABALHO

**KARLA** **Plataforma de trabajo plegable**  
**Folding work platform**  
**Plate-forme de travail pliante**  
**Plataforma de trabalho dobrável**



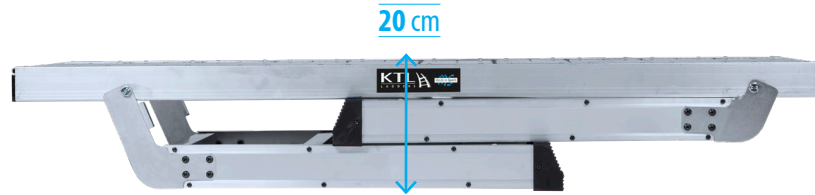
80 mm



150x60 cm

4  
Plataforma de trabajo, hasta 150x60 cm.  
Work platform, up to 150x60 cm.  
Plate-forme de travail, jusqu'à 150x60 cm.  
Plataforma de trabalho, até 150x60 cm.

3  
Escalón de 80 mm con relieves antideslizantes.  
Step of 80 mm with anti-slip reliefs.  
Marche de 80 mm avec des reliefs antidérapants.  
Degrau de 80 mm com relevos antiderrapantes.



20 cm



110 cm

OPCIONAL / OPTIONAL / OPTIONELLE / OPCIONAL

A  
Guardacuerpos con zócalo.  
Guardrails with toe board.  
Garde-corps avec plinthe.  
Guarda-corpos com soquete.

B  
Rueda de desplazamiento de ø80 mm.  
Scroll wheel of ø80 mm.  
Roue de déplacement de ø80 mm.  
Roda de rolagem de ø80 mm.

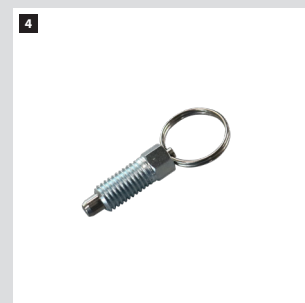
C  
Base estabilizadora.  
Stabilizer base.  
Base stabilisatrice.  
Base estabilizadora.

PLATAFORMAS DE TRABAJO / WORK PLATFORMS / PLATE-FORMES DE TRAVAIL / PLATAFORMAS DE TRABALHO

**KARLA**      Plataforma de trabajo plegable  
Folding work platform  
Plate-forme de travail pliante  
Plataforma de trabalho dobrável

RECAMBIOS / SPARE PARTS / PIÈCES DE RECHANGE/ PEÇAS DE REPOSIÇÃO

REF	DESCRIPCIÓN RECAMBIO / SPARE PARTS / PIÈCES DE RECHANGE/ PEÇAS DE REPOSIÇÃO
1 29 040 005	Juego de tapafinales PVC 79x28 mm : Tapafinal izquierda (1 u), tapafinal derecha (1 u) y tornillo DIN 7049 4,8x16 c/torx autorroscante (2 u). Set of PVC end caps 79x28 mm: Left end cap 79x28 mm (1 u), right end cap 79x28 mm (1 u) and tapping screw DIN 7049 4,8x16 torx/h (2 u). Jeu de patins PVC 79x28 mm : Patin gauche (1 u), patin droit (1 u) et vis DIN 7049 4,8X16 t/torx auto-vissable (2 u). Conjunto de pés PVC 79x28 mm : Pé esquerda 73x25 mm (1 u), pé direita 73x25 mm (1 u) e parafuso DIN 7049 4,8X16 c/torx auto-aperto (2 u).
2 29 040 010	Juego de tapas PE 50x25 mm : Tapa 50x25 mm (2 u). Set of PE plugs 50x25 mm : Plug 50x25 mm (2 u). Jeu de bouchons PE 50x25 mm : Bouchon 50x25 mm (2 u). Conjunto de tampas PE 50x25 mm : Tampa 50x25 mm (2 u).
3 29 030 160	Tirante refuerzo de aluminio para escalón : Tirante refuerzo 20x3x237 mm (1 u) y remache aluminio ø4,8x12 (2 u). Aluminium reinforcement strap for step : Reinforcement strap 20x3x237 mm (1 u) and aluminium rivet (2 u). Pièce de renfort en aluminium pour marche : Pièce de renfort 20x3x237 mm (1 u) et rivet de aluminium (2 u). Correia reforço de alumínio para degrau : Correia reforço 20x3x237 mm (1 u) e rebite de alumínio (2 u).
4 29 030 162	Posicionador de bloqueo (1 u). Locking plunger (1 u). Poussoir de verrouillage (1 u). Posicionador de segurança (1 u).



PLATAFORMAS DE TRABAJO / WORK PLATFORMS / PLATE-FORMES DE TRAVAIL / PLATAFORMAS DE TRABALHO

**KARLA**      **Plataforma de trabajo plegable**  
**Folding work platform**  
**Plate-forme de travail pliante**  
**Plataforma de trabalho dobrável**

ACCESORIOS / SPARE PARTS / PIÈCES DE RECHANGE/ PEÇAS DE REPOSIÇÃO

REF	DESCRIPCIÓN RECAMBIO / SPARE PARTS / PIÈCES DE RECHANGE/ PEÇAS DE REPOSIÇÃO
<b>A 29 000 013</b>	Guardacuerpos con zócalo PTP (largo 90 cm) Guardrails with toe board (length 90 cm) Garde-corps avec plinthe PTP (longueur 90 cm) Guarda-corpos com soquete (longo 90cm)
<b>29 000 014</b>	Guardacuerpos con zócalo PTP (largo 120 cm) Guardrails with toe board (length 120 cm) Garde-corps avec plinthe PTP (longueur 120 cm) Guarda-corpos com soquete (longo 120cm)
<b>29 000 015</b>	Guardacuerpos con zócalo PTP (largo 150 cm) Guardrails with toe board (length 150 cm) Garde-corps avec plinthe PTP (longueur 150 cm) Guarda-corpos com soquete (longo 150cm)
<b>B 29 000 016</b>	Base estabilizadora 1150 mm para PTP 3 peldaños (ancho 45 cm) Stabilizer base 1150 m for PTP 3 steps (width 45 cm) Barre stabilisatrice 1150 mm pour PTP 3 marches (large 45 cm) Base estabilizadora 1150 mm para PTP 3 degraus (largura 45 cm)
<b>29 000 017</b>	Base estabilizadora 1150 mm para PTP 3 peldaños (ancho 60 cm) Stabilizer base 1150 m for PTP 3 steps (width 60 cm) Barre stabilisatrice 1150 mm pour PTP 3 marches (large 60 cm) Base estabilizadora 1150 mm para PTP 3 degraus (largura 60 cm)
<b>29 000 018</b>	Base estabilizadora 1150 mm para PTP 4 peldaños (ancho 45 cm) Stabilizer base 1150 m for PTP 4 steps (width 45 cm) Barre stabilisatrice 1150 mm pour PTP 4 marches (large 45 cm) Base estabilizadora 1150 mm para PTP 4 degraus (largura 60 cm)
<b>29 000 019</b>	Base estabilizadora 1150 mm para PTP 4 peldaños (ancho 60 cm) Stabilizer base 1150 m for PTP 4 steps (width 60 cm) Barre stabilisatrice 1150 mm pour PTP 4 marches (large 60 cm) Base estabilizadora 1150 mm para PTP 4 degraus (largura 60 cm)
<b>C 29 000 020</b>	Conjunto ruedas ø80 mm para PTP (2 u). Set of wheel ø80 mm for PTP (2 u). Kit roulette ø80 mm pour PTP (2 u). Conjunto de roda ø80 mm para PTP (2 u).

